

Lundi 13 Mars 2017 - Semaine des Maths

Ce document contient douze énigmes. Huit énigmes exactement doivent être sélectionnées : une bonne réponse rapporte un nombre de points selon la difficulté de l'énigme. En cas d'erreur, ce nombre de points est soustrait du score. Sur une des huit énigmes sélectionnées, vous placerez un joker qui en doublera les points.

Bonne recherche !

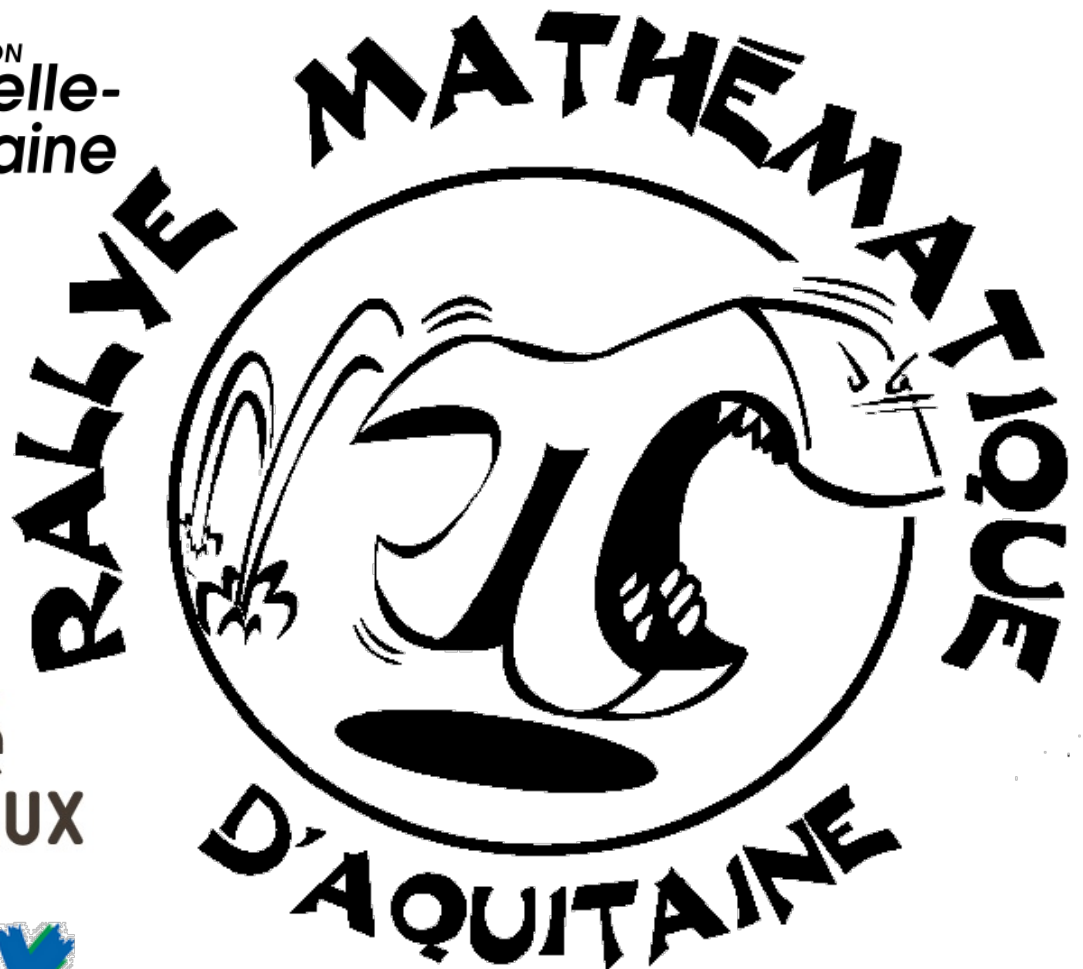


RÉGION
Nouvelle-Aquitaine



académie
Bordeaux

Éducation
nationale



université
de **BORDEAUX**

LOT-ET-GARONNE
Le Département



www.lotetgaronne.fr



Gironde
LE DÉPARTEMENT
gironde.fr

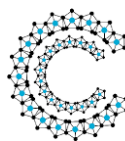


**PYRENEES
ATLANTIQUES**
LE DÉPARTEMENT

ALAIN AFFLELOU



Département
des Landes



CAP
SCIENCES
Découvrons ensemble



**Dordogne
PÉRIGORD**
LE DÉPARTEMENT | dordogne.fr



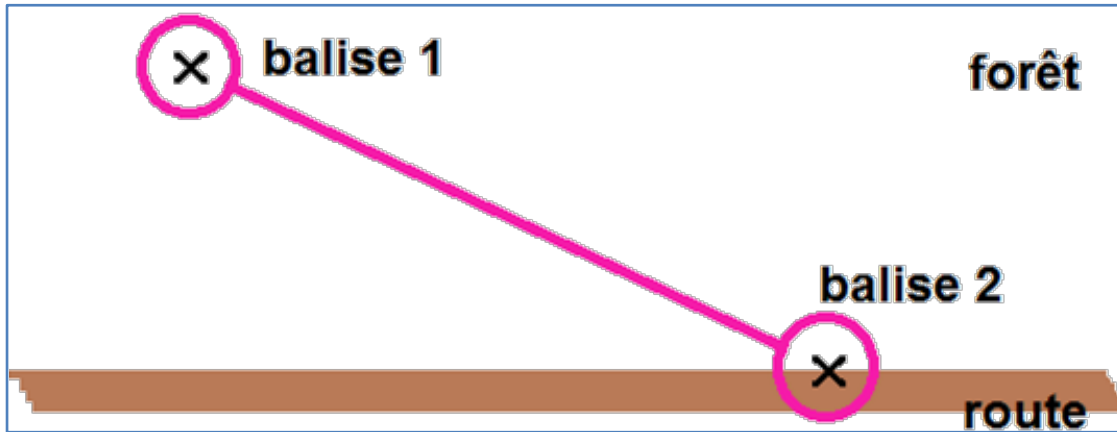
IRTEM
AQUITAINE
Institut de Recherche pour l'Enseignement
des Mathématiques d'Aquitaine

www.rallye-math-aquitaine.com

Énigme 1 : (5 points)

Course d'orientation

Voici un extrait de la carte d'orientation de Sébastien :

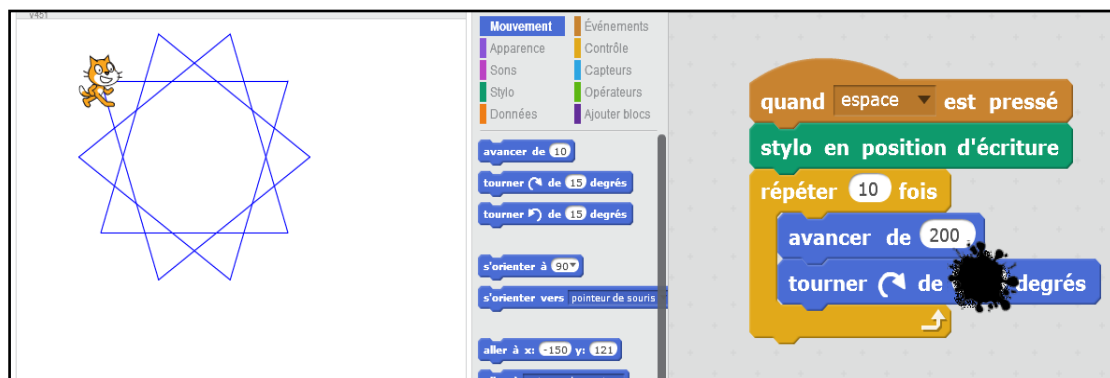


Dans la forêt, il court à 9 km/h et sur la route, il court deux fois plus vite.

Aide-le en lui dessinant le chemin le plus rapide entre la balise 1 et la balise 2. (Précision : 1 mm)

Énigme 2 : (7 points)

Tache complexe



Quel nombre se cache derrière la tache pour réaliser la figure ?

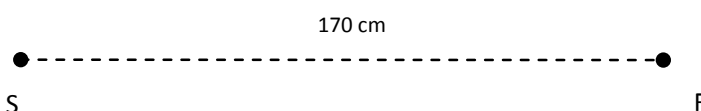
Énigme 3 : (4 points)

Jeu de sot

Dans la cour de récréation, Sébastien saute à cloche-pied. Il se trouve au point S.

Comment doit-il s'y prendre pour arriver en F en un minimum de sauts ?

Attention, il ne peut faire que des sauts de 30, 60 et 90 cm !



Énigme 4 : (4 points)

En retraite

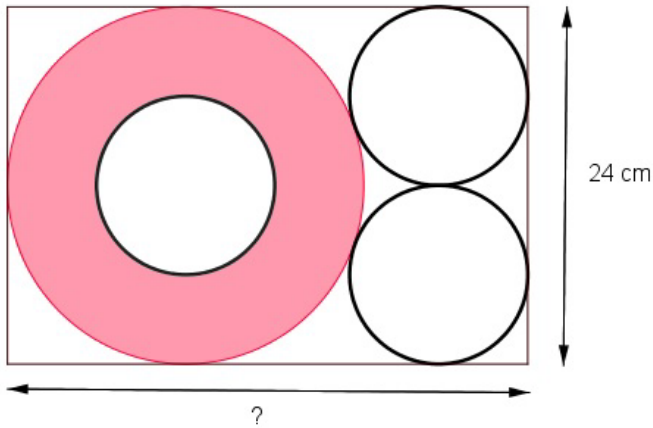
Françoise lived half of her life in London.
Elle a vécu un cinquième de sa vie à Paris.
She lived a quarter of her life in the USA.
Vive desde tres años y tres meses en España.

Quel est l'âge de Françoise ?

Énigme 5 : (6 points)

Rouleaux de printemps

Les 2 rouleaux de PQ vides et le plein sont tangents entre eux, ainsi qu'à la boîte rectangulaire de largeur 24 cm. Quelle est sa longueur ?



Énigme 6 : (4 points)

Cryptarithme

$$\begin{array}{r} \text{H U I T} \\ + \text{H U I T} \\ \hline \text{S E I Z E} \end{array}$$

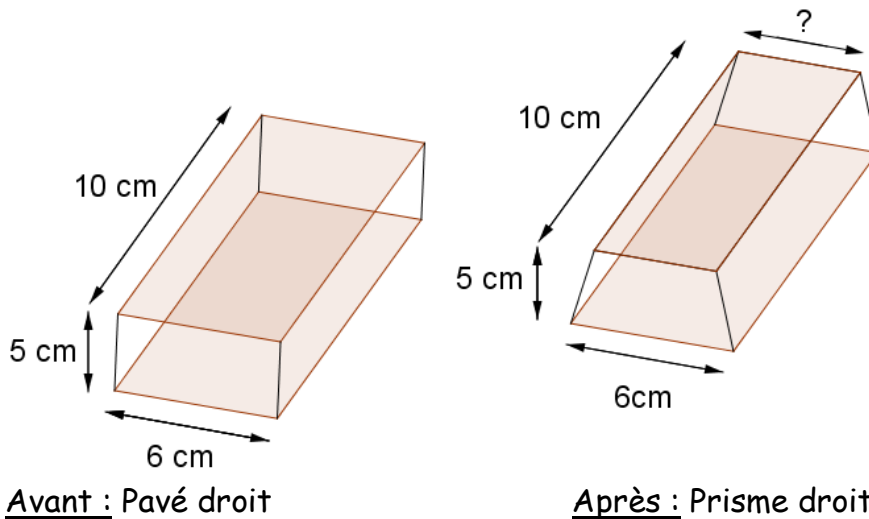
Dans cette addition, chaque lettre correspond à un chiffre.

Sauras-tu retrouver ces chiffres sachant que HUIT est impair ?

Énigme 7 : (5 points)

Solde sur le volume !

En modifiant ainsi la forme de son fromage, le producteur diminue son volume de 20 %.



Détermine la longueur manquante.

Énigme 8 : (7 points)



Comment obtenir 2017 en utilisant une seule fois chacune des 11 plaques ?

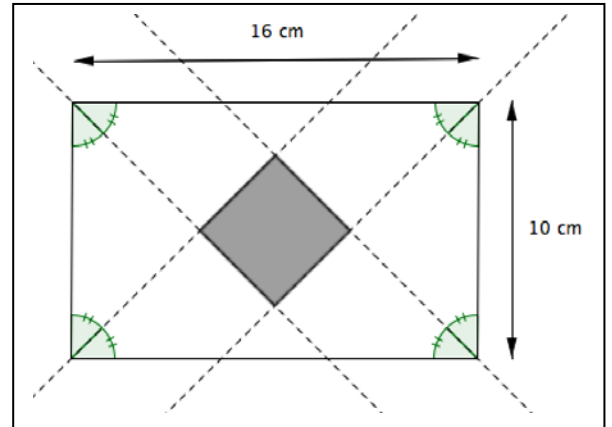


Énigme 9 : (6 points)

A l'occasion de la semaine des maths, les élèves de Seb décident de décorer leur salle à l'aide d'une frise. Le motif de base est réalisé à partir d'un rectangle dans lequel on a construit les 4 bissectrices.

Quelle est l'aire du quadrilatère gris ainsi obtenu ?

Une déco qui ne manque pas d'aire



Énigme 10 : (6 points)

Fête du Slip

Dans une commode comportant 3 tiroirs, Seb range au hasard chacun de ses 4 slips.

Sa mère Françoise ouvre le tiroir du haut.

Quelle est la probabilité qu'elle n'y trouve qu'un seul slip ?

Énigme 11 : (4 points)

Big Bezout

A la fin d'un repas réunissant moins de 50 convives, tous les enfants se sont levés pour chanter une chanson de Carlos apprise à la chorale. Chaque adulte a dû donner 11 € à Françoise, la maitresse de maison, qui a aussitôt redonné 8 € à chacun des enfants. Il lui est resté alors 1 € en poche.

Combien y avait-il d'enfants sachant que c'est un nombre impair ?




Énigme 12 : (3 points)

Touché ?

Françoise a placé 6 bateaux sur cette grille.

Ils sont positionnés verticalement ou horizontalement et ne se touchent pas, même en diagonale. Les informations situées autour de la grille indiquent le nombre de cases de la rangée occupées par des bateaux.

Place le porte-avion, les 2 sous-marins et les 3 torpilleurs dans la grille.

	4	0	1	2	1	2
1						
3						
1						
1						
2						
2						

